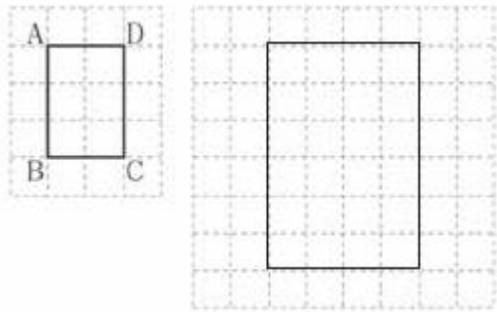
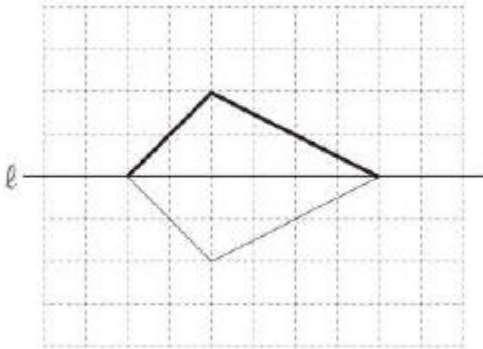


たしかめプリント解答【小学校6年生】図形

①	(1)	(2)
		

第五期学力学習状況調査

